

Seit über 100 Jahren ist Präzision unsere Leidenschaft

BENZINGER

PRÄZISIONSMASCHINEN

PRÄZISIONSMASCHINEN
BENZINGER

Die Antwort auf steigende Genauigkeitsanforderungen und Miniaturisierung der Werkstücke

Wahlweise auch mit Gegenspindel oder als Doppelspindler



Technische Daten:

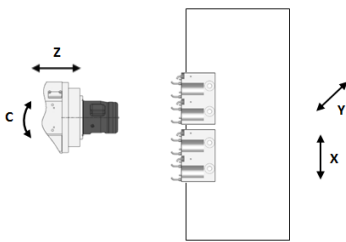
Werkzeughaltersystem
Werkzeugscheibenrevolver

6-fach Fräseinheit, 90° schwenkbar
Stangendurchlass
Spindeldrehzahl
Steuerung
Abmessungen L x B x H

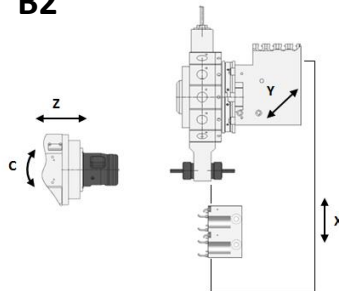
Linear (rüstzeitoptimiert)
VDI 20 – 12 Stationen
optional 6 Plätze mit Einzelantrieb 6.000 U/min
18.000 U/min
Hauptspindel 16/26 mm
Hauptspindel und Gegenspindel bis 15.000 U/min
SIEMENS Sinumerik 828D / 840Dsl / Fanuc 310 is-A
2.530 x 1.490 x 1.930 mm

Maschinenvarianten:

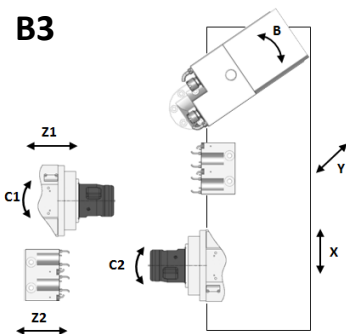
B1



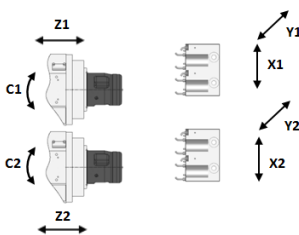
B2



B3



B5



Eine Baureihe für viele unterschiedliche Einsatzgebiete

Wahlweise mit Gegenspindel, als Reitstockmaschine, mit zwei Revolvern zur Simultanbearbeitung, oder als 5-Achs-Dreh-Fräs-Zentrum
GOFuture BX



Technische Daten:

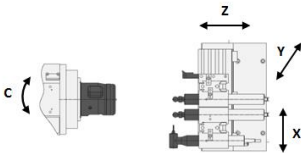
Werkzeughaltersystem
 Werkzeugrevolver

Stangendurchlass
 Spindeldrehzahl
 Steuerung
 Abmessungen L x B x H

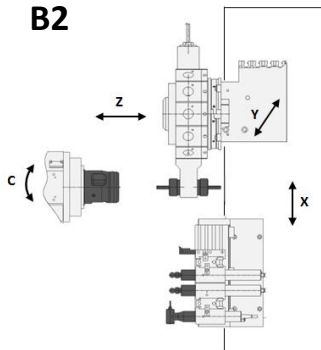
Linear (rüstzeitoptimiert)
 VDI 25 – 12 Stationen
 optional 16 oder 48 Stationen, optional mit Einzelantrieb 6.000 U/min
 Hauptspindel 16/26/32/42 mm
 Hauptspindel und Gegenspindel bis 15.000 U/min
 SIEMENS Sinumerik 840Dsl / Fanuc 310 is-A
 2.650 x 1.750 x 2.020 mm (2.660 mm B3)

Maschinenvarianten:

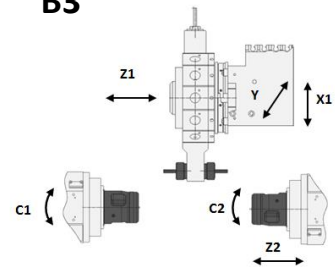
B1



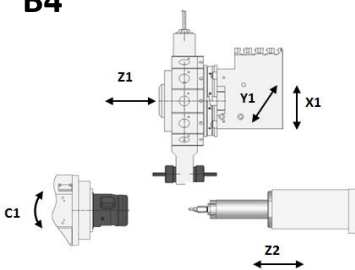
B2



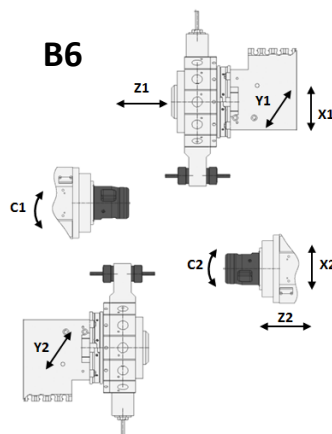
B3



B4



B6



GOFuture BX

5-Achs-Dreh-Fräszentrum

Ideal für die Nachbearbeitung komplexer Werkstücke oder auch für die Fertigung ab Stange

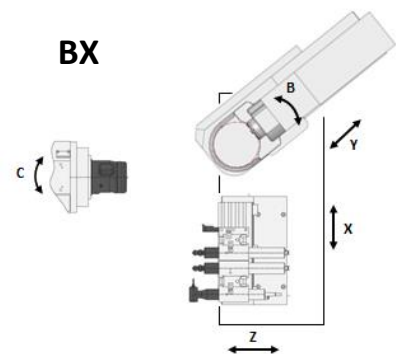
Die flexible Automation ermöglicht eine wirtschaftliche Produktion bereits bei kleinen und mittleren Losgrößen



Technische Daten:

Werkzeughaltersystem
Frässpindel
Stangendurchlass
Spindeldrehzahl
Werkzeugwechsler
Steuerung
Abmessungen L x B x H

Linear (rüstzeitoptimiert)
HSK-T32 DIN69893 / 36.000 U/min
Hauptspindel 16/26/32/42 mm
Hauptspindel bis 15.000 U/min
ab 12 Plätze
SIEMENS Sinumerik 840Dsl / Fanuc 310 is-A
2.650 x 1.750 x 2.020 mm



Take5

5-Achs-Dreh-Fräszentrum

Bearbeitung an Haupt- und Gegenspindel
simultane Komplettbearbeitung von hochpräzisen und komplexen Werkstücken



Technische Daten:

Werkzeugrevolver
Frässpindel
Stangendurchlass
Spindeldrehzahl
Werkzeugwechsler
Steuerung
Abmessungen L x B x H

VDI 25 – 16 Stationen
mit Einzelantrieb 6.000 U/min
HSK-T40 DIN69893 / bis 30.000 U/min
Hauptspindel 32/42 mm
bis 8.000 U/min
ab 52 Plätze
SIEMENS Sinumerik 840Dsl
3.110 x 2.100 x 2.200 mm

CNC-Präzisionsdrehmaschine für die simultane Komplettbearbeitung auf Haupt- und Gegenspindel



Technische Daten:

Werkzeugrevolver

Stangendurchlass

Spindeldrehzahl

Steuerung

Abmessungen L x B x H

VDI 25 – 12 Stationen

optional 16 oder 48 Stationen

mit Einzelantrieb 6.000 U/min

Hauptspindel 16/26/32/42 mm

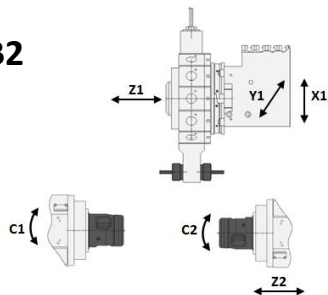
Hauptspindel und Gegenspindel bis 15.000 U/min

SIEMENS Sinumerik 840Dsl / Fanuc 310 is-A

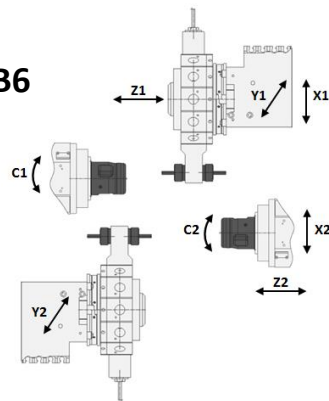
2.950 x 2.010 x 2.000 mm (2.570 mm)

Maschinenvarianten:

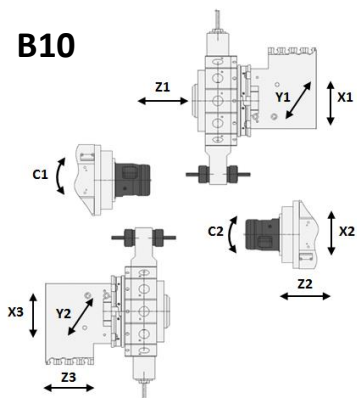
B2



B6



B10



**Allerhöchste Präzision
beim Drehen und Hartdrehen
durch getrennte X- und Z-Achsen,
gepaart mit Benzinger-Automatation
für kürzeste Taktzeiten**



Technische Daten:

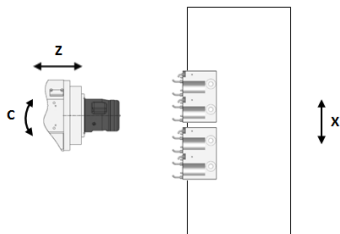
Werkzeughaltersystem
Werkzeugscheibenrevolver

Stangendurchlass
Spindeldrehzahl
Steuerung
Abmessungen L x B x H

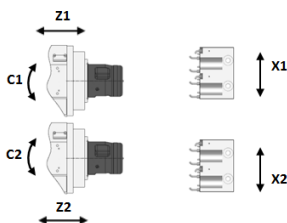
Linear (rüstzeitoptimiert)
VDI 20 – 12 Stationen
optional 6 Plätze mit Einzelantrieb 6.000 U/min
Hauptspindel 16/26/32/42 mm
Hauptspindel bis 15.000 U/min
SIEMENS Sinumerik 840Dsl
2.550 x 2.010 x 2.200 mm (2.650 mm)

Maschinenvarianten:

B1

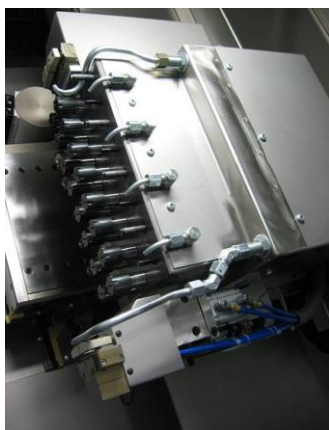


B5



Automation

... vom maßgeschneiderten integrierten Handling-System bis hin zur flexiblen Roboter-Zelle,
wir bieten für jedes Teilespektrum die ideale Automationslösung.



Industrie 4.0

Benzinger „Smart Panel“

Industrie 4.0 – wir sind bereit

Mensch-Maschinen-Kommunikation, digitale Vernetzung sowie intelligente Maschinensteuerungen sind unter dem Begriff Industrie 4.0 in aller Munde. Mit dem neuen Benzinger „Smart Panel“ bieten wir die ideale Basis für Ihre persönliche digitale Zukunft. Die vorkonfigurierten CB-Apps erlauben den Zugriff auf ihre Dokumente (Zeichnungen, Maschinen-Doku, Rüstpläne, etc.). Sie erinnern an fällige Wartungsarbeiten und erlauben den Zugriff auf Ihr internes Netzwerk sowie auf das Internet. Weitere Anwendungen lassen sich auf Wunsch realisieren, sprechen Sie uns an.

- Informations-Zentrale für Maschinen-Bedienoberfläche und CB-Apps
- Diagnose und Fernwartung aller mit „Smart Panel“ ausgestatteten Maschinen
- Einfache Benutzer- und Rechteverwaltung per Chip (EKS-light von Firma Euchner ist Serienausstattung)
- Individuell vernetzbar mit weiteren Applikationen
- Optimierte Ergonomie für den Bediener

Das DOGreen-Konzept

Unser Energiekonzept **DOGreen** beinhaltet bereits im Standard bei allen Maschinenbaureihen:

- Energierückspeisung
- Blindleistungskompensation
- Effiziente Hydraulikaggregate
- Low-Watt-Ventile
- Optimierte Maschinenbeleuchtung
- Effiziente Motoren
- Energetisch optimale Kühler

Darüber hinaus bieten wir noch zusätzlich Energiesparmodule an. Diese ermöglichen weitere Einsparungen durch:

- Automatisches Abschalten inkl. Sperrluft
- Warmlaufschaltung
- Optimierte KSS-Versorgung



Seit 1916 werden im Raum Pforzheim Maschinen der Marke Benzinger gebaut, ab 1941 unter der Leitung der Familie Jehle. Als inhabergeführtes Unternehmen kann das Haus Benzinger flexibel und schnell auf die steigenden Anforderungen der Märkte reagieren und präsentiert sich als global operierendes Unternehmen.

Wir bieten ein Produktprogramm vielfältiger Maschinen, unter anderem für die Optik, Feinmechanik, Medizin-, Dental-, Elektro- und Regeltechnik, Fluid- und Lagertechnik, Automobilzulieferindustrie, Luft- und Raumfahrt sowie für die Uhren- und Schmuckindustrie.

Bei Benzinger verbinden wir Know-how und persönliche Inspiration mit allen Möglichkeiten komplexer Technologien. Wir nehmen Präzision persönlich. Alles aus einer Hand mit Qualität Made in Germany!

Die besondere Stärke von Benzinger-Maschinen liegt sowohl in der Unternehmens- als auch in der Produktstruktur begründet. Wir bieten alles aus einer Hand – vom Engineering, welches eine Schlüsselstelle bei Benzinger ist, dem Bau und Einrichten der Maschine auf kundenspezifische Werkstücke, bis zum After-Sales-Service.

Benzinger setzt bewusst auf den Produktionsstandort Deutschland, alle qualitätsbestimmenden Komponenten werden seit über 100 Jahren von uns entwickelt und gefertigt.

Wir entwickeln für unsere Kunden die jeweils beste Fertigungslösung. Benzinger verfügt über ein modulares, auf einen Baukasten beruhendes Konzept, das es ermöglicht, aus vielen Varianten die jeweils optimale Maschine zu konfigurieren. Je nach Bearbeitungsaufgabe kann die jeweilige Maschinenbaureihe mit Fertigungs- und/oder Automationstechnik ergänzt oder eine individuelle Fertigungsstrategie entwickelt werden.

Weitere Informationen im Internet oder sprechen Sie uns gerne persönlich an.



Carl Benzinger GmbH · Präzisionsmaschinen · Pforzheim

Telefon: +49 (0)7231/41531 – 159
Telefax: +49 (0)7231/41531 – 388

Email: info@benzinger.de
Internet: www.benzinger.de

Copyright © Carl Benzinger GmbH

Stand 09/2017